

## PRODUKTSORTIMENT TIL ASFALTFABRIKKER



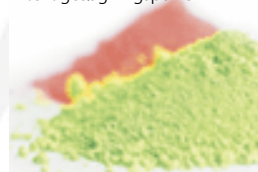
Et udsnit af filterposer



KVM pose-snapmodel med gammel kurv



Lækagesøgningspulver



En montageopgave på et Amecofilter i Trige.

### FILTERPOSER

Vi syr bl.a. posemodeller som:

**Ameco 2,2 • ITK • Lühr • KVM krave / m. snapring.**

Filterposen tilbydes f. eks. i 4- og 500 g/m<sup>2</sup>, Nomex, Aramidmedie.

### POSEHOLDERE / STØTTEKURVE

Kurven fremstilles med dansk håndværk i stålmateriale efter opgave. Næsten alle modeludførsler kan tilbydes.

### LÆKAGESØGNINGSPULVER

Når en lækage/utæthed i filtret skal findes, kan vi tilbyde rød og grøn sporingspulver i 4 kg's pakker. 1 kg pulver rækker til 200 m<sup>2</sup> filterposeareal. Vi har også UV-lamper.

### SERVICE OG VENTILATOR

Vores servicebiler kører i en stor del af Europa. Er ventilatoren ude af balance, eller skal filterposerne udskiftes, kan vi tilbyde dette.

Se mere på web-adressen:

[www.jhm-moldow.dk](http://www.jhm-moldow.dk)



### ANDRE PRODUKTER

Redenco markedsfører også andre filterprodukter som f.eks. det originale Andreae boksfiltre, kuvertfiltre, filterpatroner mm.

På [www.redenco.dk](http://www.redenco.dk) viser vi et udpluk af vores sortiment. Vi ser frem til at modtage din forespørgsel.

Vi træffes på:

Tlf. 86301400

Fax 86301499

E-mail: [jan@redenco.dk](mailto:jan@redenco.dk)

Redenco tilbyder derudover:

- Filtreringsløsninger
- Totale filterløsninger
- Teknisk rådgivning
- Service
- Specialopgaver

Redenco ApS er et datterselskab af JHM-Molow A/S.



Sortiment fra Redenco

## KVM "OLD SNAP" POSEMODEL

Redenco tilbyder en ny type snapringsløsning til ældre typer KVM-filtre. Når filterdækket, på renluftsiden, bliver tilstøvet, kan der være mange årsager til problemet. En mulig årsag kan være en utæthed mellem posen og kurvens krave.

Er cellehullet blevet rustent og ujævnt med tiden, kan der opstå en mulighed for et støvudslip mellem posen og kurvens krave. Da filtret var nyt og dækooverfladen/cellehuller var pæn og glat, var der ingen problemer med støvtætheden. Efterfølgende, ved poseskift, kan det være vanskeligt at tilspænde det nu måske lidt ujævne filterdæk mellem posen og kurvens krave.

### Løsning

Som en løsning tilbyder en vi en ny snapringstætning, hvor topkonstruktion er 100% tæt, da snapringen er konstrueret nøjagtigt til formålet.

### Snappingsløsningen giver:

- Tæt pakning ved cellehul
- Hurtig montering
- Genbrug af gammel kurv

Vidste du:

Snapringen er en kendt lukning, der kommer fra USA. Mediets grundfiberstamme kommer fra uld og bomuld og begyndte i 1886.

Redenco tilbyder derudover:

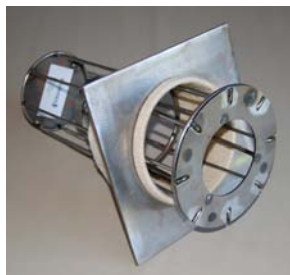
- Filtreringsløsninger
- Totale filterløsninger
- Teknisk rådgivning
- Service
- Specialopgaver

Redenco ApS er et datterselskab af JHM-Moldow A/S.



Øverst: Ny Old Snap filterpose.  
Nederst: Posen er monteret og gammel kurv er anvendt igen.

Filterposen leveres med ny væveteknik, som giver en større filteroverflade. Vi kan levere i 4-500 g/m<sup>2</sup> nålefilt. Billedet viser en KVM-OLD snapmodel med 60 mm forstærkning i bunden. Snapringen er monteret i en dækplade, som giver en 100% støvtæt samling mellem hulpladen og posen. Den gamle kurv kan genanvendes til filterposen.



### Kurv til snapposen

Vi fremstiller en tilpasset kurv, som hviler på dækpladen. Det giver et perfekt arbejdsresultat. Kurven leveres med og uden dyseholder.



Øverst: Gammel kurv er anvendt.  
Nederst: Ny model kurv i EL-galv.

### Kurvens udførelse:

Vi anbefaler kurven i elgalvaniseret udførelse frem for sort jern til en minimal merpris pga. længere levetid på filterposen og kurven.



Sortiment fra Redenco

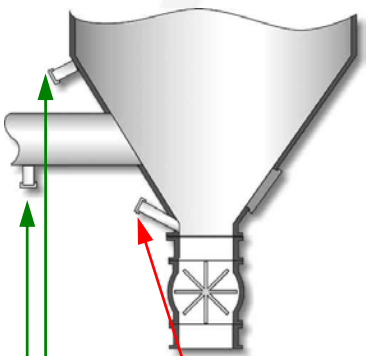
## LÆKAGESØGNINGS-PULVER VISOLITE-DATA



Lækage-søgningspulver og lampe



Lækage-defekt efter søgning



Visolite kan tilføres her  
Indgang er for lav til at tilføre Visolite



Visolite-kontrol: Tilfør en anden farve

Redenco tilbyder derudover:

- Filtreringsløsninger
- Totale filterløsninger
- Teknisk rådgivning
- Service
- Specialopgaver

Redenco ApS er et datterselskab af JHM-Moldow A/S

### Lækagesøgningsbrugsanvisning og data

#### Brugsanvisning

Der arbejdes med visolite-metoden, som indebærer, at vi lader en lille mængde fluoriderende, ca. 5 gr. sporingspulver pr./m<sup>2</sup>, filteroverflade, sporstof følge luftstrømmen ind i filtret. Efter ca. 45 sekunder ikke over 1 minut stoppes filtret. Herefter belyses poserne og rensiden med en UV-detektorlampe i mørket. Sporstoffet har passeret poserne eller samlet sig ved lækagerne. Det ses tydeligt. Skal reparationen efterkontrolleres, anvendes der en anden farve.

#### Data: ( udsnit )

Produktinformation Visolite / lækagesøgningspulver.

Denne forkortede skrivelse, her, skal læses sammen med det originale datablad, 3 sider. (materieledatabeskrivelse: 39277-28-6).

Vi tilbyder sporingspulveret i rød og grøn farve

Kemikalie navn: Kalcium karbonat tilsat farvestof

Brandklasse: N.A.

#### Risiko.

*Anses ikke for at være farligt eller giftigt og har ingen skadelige miljøeffekter i små mængder.*

#### Førstehjælp:

**Indåndingsbesvær:** Flyt personen i frisk luft, søg læge.

**Huden:** Vask med sæbe og vand.

**Indtagelse:** Fremkald opkastning og drik vand, søg læge.

**Øjne:** Spul med vand mens øjnene er åbne i mindst 15 minutter, søg læge.

#### Brand:

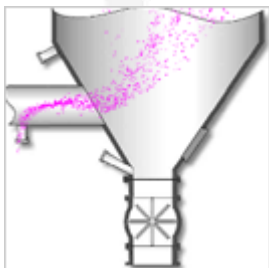
Anvend pulver, skum eller vand. Dampexplosion kan fremkomme. Røgen er farlig at indånde. Ved brand skal området ryddes. Anvend røgmaskeudstyr.



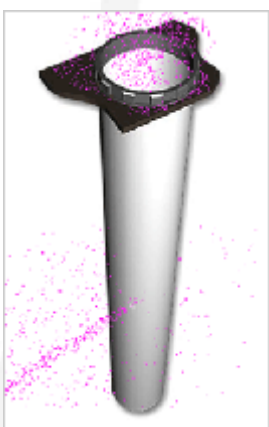
Sortiment fra Redenco

## HVORDAN ARBEJDER LÆKAGESØGNINGS-PULVER

### Lækagesøgningsbrugsanvisning



Visolite tilføres



Lækage-defekt efter søgning



Utæthed og lampe



#### Trin 1

Filtrets rensfunktion skal slukkes. Den afmålte mængde Visolite pulver (1000 gr. pr. 200 m<sup>2</sup>) tilføres via luftstrømmen foran filtret.

#### VIGTIGT:

Efter tilsætningen af pulveret skal ventilatoren køre min. 45 sekunder og ikke længere end 60 sekunder.

#### Trin 2

Efter at pulveret er tilført filteret, vil det fordele sig og sætte sig ved evt. utætheder eller svage områder på renluftsiden i filteret.

#### Trin 3

Efter at filtret og ventilatoren er slukket, kan du fra renluftsiden finde lækagen ved at lyse med en UV-lampe hvor eventuelle utætheder er.

Redenco tilbyder derudover:

- Filtreringsløsninger
- Totale filterløsninger
- Teknisk rådgivning
- Service
- Specialopgaver

Redenco ApS er et datterselskab af JHM-Moldow A/S



Sortiment fra Redenco